

Bluetooth Low Energy

Bluetooth Low Energy



Reported
FAE Dept.

Date
Jul. 20th 2025

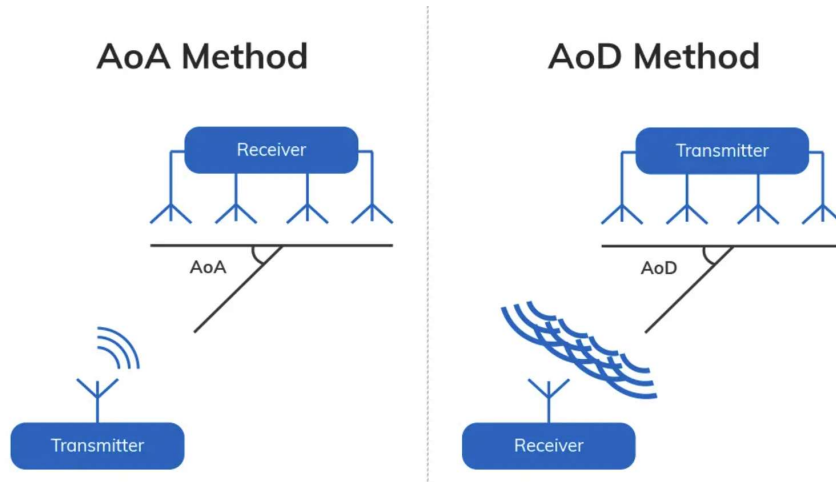
Agenda

AENEAS

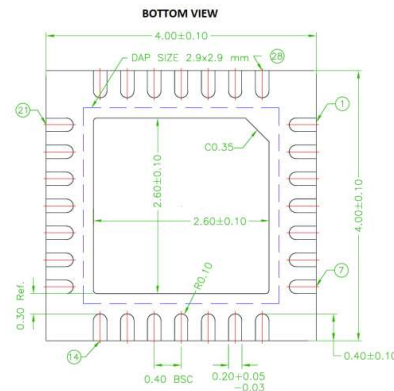
- BLE市場
- 滿足客戶需求
- EM Microelectronic產品
- 市場機會



- 藍牙 Low Energy (BLE) 技術已廣泛應用於：
穿戴裝置、智慧家電、工業感測器、醫療裝置、玩具等
- 新一代藍牙 5.4 標準支援：
長距離 (Long Range) 、高資料率 (HDR)
AoA/AoD 定位、LE Audio 音訊串流



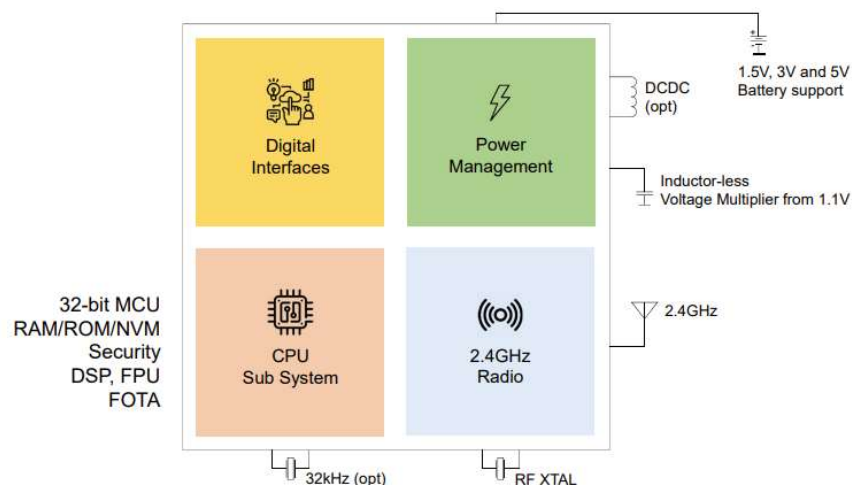
- 隨著無線應用需求高度多樣化，客戶對低功耗、小尺寸、整合度高的藍牙方案要求日益提高。
- 多樣電池相容性：支援 1.5V、3V、5V 電池，適用於一次性電池、鈕扣電池等應用情境
- 極低功耗延長電池壽命：睡眠模式超低功耗，滿足長效運作裝置需求



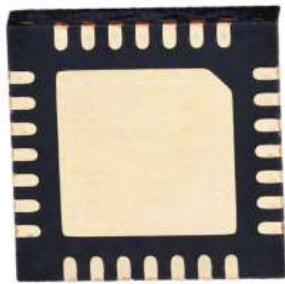
QFN-28 4mm x 4mm package



EM9305	
超低功耗設計	Sleep 模式最低可達 200nA、支援 4KB 起 RAM retention
高整合 SoC	內建 32-bit ARC CPU、DSP/FPU、512KB Flash、64KB RAM
多重封裝	QFN-28、WLCSP23 (1.8mm ²)、Wafer Die 皆有供應
完整 Bluetooth 5.4 功能	支援 HDR、LR、AoA/AoD、Isochronous Channel (LE Audio)
優異 RF 表現	RX sensitivity 最低 -103dBm, TX 可調至 +10dBm
彈性供電	可由 1.5V、3V 電池或 USB (QFN/die 限) 直接供電
安全功能	AES-128 加解密、ECC 密鑰產生、TRNG、安全啟動、FOTA



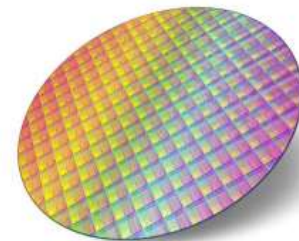
- 物聯網 (IoT) / 智慧家居
適用於感測器、Beacon、語音提示裝置、智慧燈控
- 穿戴式與醫療監測
可整合至血壓計、溫度計、活動感測裝置
- 玩具與消費性電子
可用於互動玩具、無線鍵盤滑鼠、無線語音提示模組



QFN28 4x4mm,
12 GPIO



WLCSP23 1.8x1.8mm,
10 GPIO



Die/Wafer

 欲知詳情請洽...

AENEAS

- FAE team
- aeneas_fae@aeneas.com.tw





Thank You!

